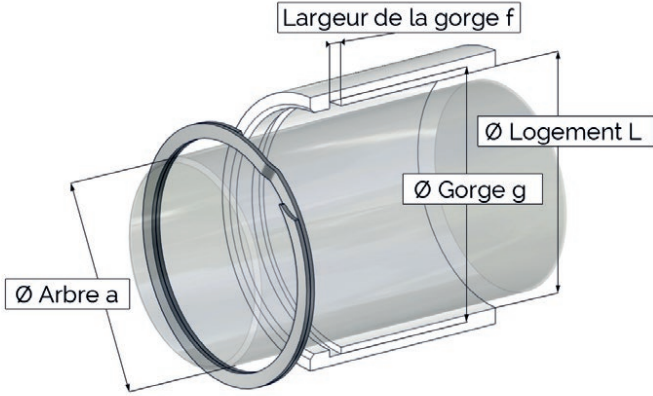




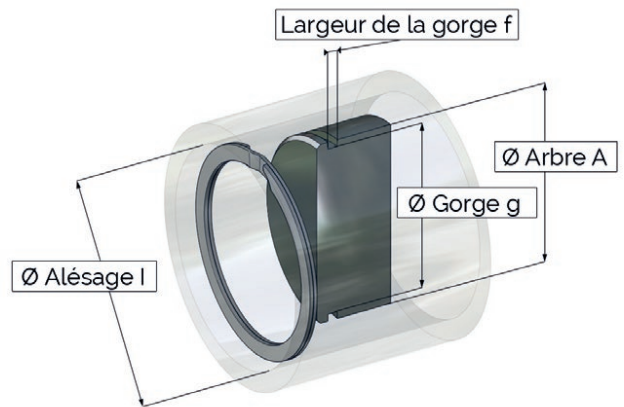
ENCOMBREMENT

Anneau d'arrêt intérieur pour alésage



Diamètre logement L* :mm
 Diamètre de la gorge g* :mm
 Largeur de la gorge f* :mm
 Diamètre de l'arbre a :mm

Anneau d'arrêt extérieur pour arbre



Diamètre de l'arbre A* :mm
 Diamètre de la gorge g* :mm
 Largeur de la gorge f* :mm
 Diamètre de l'alésage l :mm

CAPACITÉS DE CHARGE

Capacité de charge souhaitée :N
 Vitesse de rotation max : Tr/min

ENVIRONNEMENT

Température de service :

Mini* :°C Maxi* :°C

- L'anneau d'arrêt fonctionne dans l'huile
- L'anneau d'arrêt doit être inoxydable
- L'anneau d'arrêt ne doit pas être magnétique
- L'anneau d'arrêt doit être conducteur

Produits chimiques environnants :

.....

Matériau souhaité :

.....

.....

QUANTITÉS

Prototypes :

Série* :

Pré-série :

Annuelle :

DESCRIPTIF DE L'APPLICATION

.....

COORDONNÉES COMPLÈTES

Nom* : Prénom* :

Société* : Fonction :

Adresse complète :

E-mail* : Tél :

*Champs obligatoires