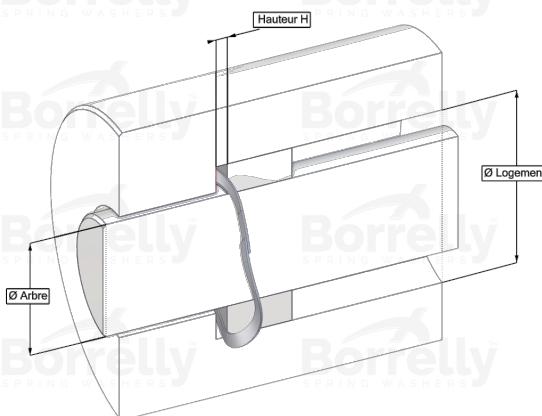
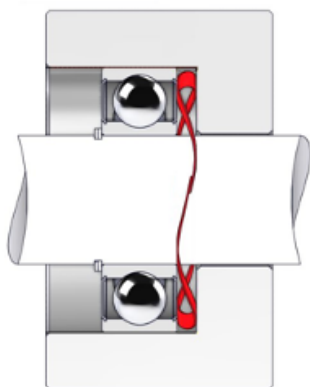


BORRELLY ONDUFIL®



FICHE TECHNIQUE GAMME STANDARD BORDS CHEVAUCHANTS EN INOX 17-7PH POUR ROULEMENT

REFERENCE BORRELLY	OJ47S
Diamètre extérieur du roulement (mm)	47
Code Borrelly	RD0473J140060I68
Matériau	Acier Inoxydable 17-7 Ph 1.4568
Références standard du roulement montage sur bague extérieure	6004 6204 6303
Travaille dans logement Ø mini (Pour application autre que précharge de roulement) (mm)	47
Permet le passage d'un arbre Ø maxi (Pour application autre que précharge de roulement) (mm)	38.4
Section Fil approximative (mm)	4,0 x 0,60
Nombre d'ondulations	3
Hauteur libre approximative (mm)	4.1
Hauteur H de montage conseillée (mm)	2.00
Raideur approximative (N/mm)	60
Hauteur de travail minimum	2 épaisseurs matière