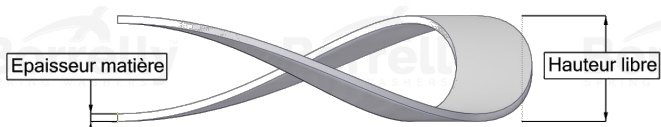
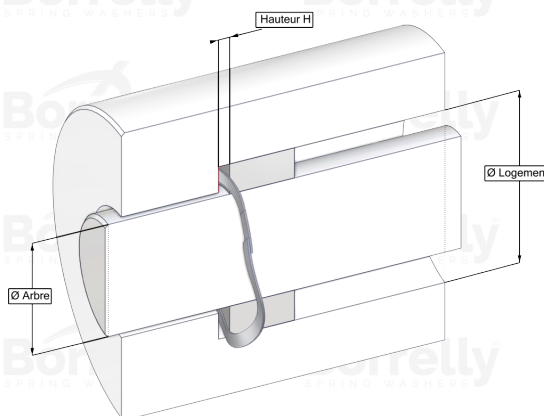
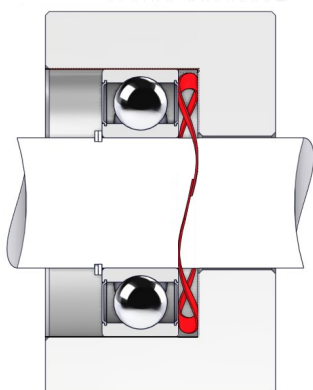


BORRELLY ONDUFIL®



FICHE TECHNIQUE GAMME STANDARD BORDS CHEVAUCHANTS EN ACIER TYPE C75 POUR ROULEMENT

REFERENCE BORRELLY	OJ100
Diamètre extérieur du roulement (mm)	100
Code Borrelly	RD1005J160080XT
Matériau	Acier au Carbone type C75
Références standard du roulement montage sur bague extérieure	6013 6211 6309 6407
Travaille dans logement Ø mini (Pour application autre que précharge de roulement) (mm)	100
Permet le passage d'un arbre Ø maxi (Pour application autre que précharge de roulement) (mm)	87.0
Section Fil approximative (mm)	6,0 x 0,80
Nombre d'ondulations	5
Hauteur libre approximative (mm)	4.5
Hauteur H de montage conseillée (mm)	2.80
Raideur approximative (N/mm)	167
Hauteur de travail minimum	2 épaisseurs matière