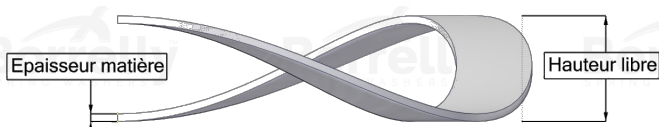
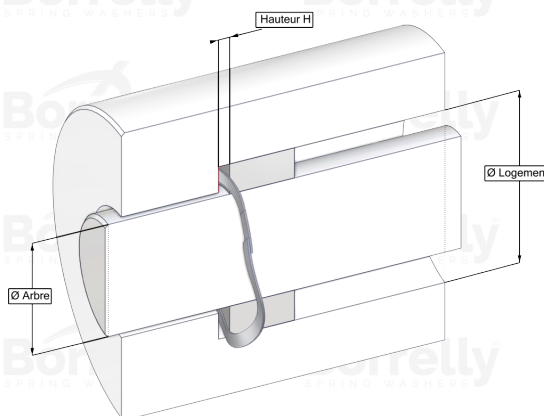
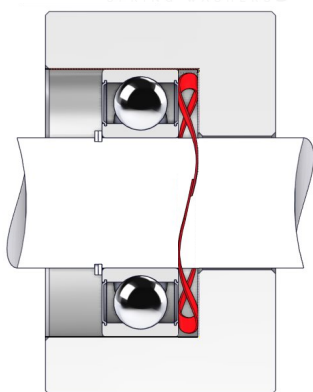


BORRELLY ONDUFIL®



FICHE TECHNIQUE GAMME STANDARD BORDS CHEVAUCHANTS EN ACIER TYPE C75 POUR ROULEMENT

REFERENCE BORRELLY	OJ26
Diamètre extérieur du roulement (mm)	26
Code Borrelly	RD0263J126045XT
Matériau	Acier au Carbone type C75
Références standard du roulement montage sur bague extérieure	6000 R9-629
Travaille dans logement Ø mini (Pour application autre que précharge de roulement) (mm)	26
Permet le passage d'un arbre Ø maxi (Pour application autre que précharge de roulement) (mm)	20.4
Section Fil approximative (mm)	2,6 x 0,45
Nombre d'ondulations	3
Hauteur libre approximative (mm)	3.0
Hauteur H de montage conseillée (mm)	2.00
Raideur approximative (N/mm)	70
Hauteur de travail minimum	2 épaisseurs matière