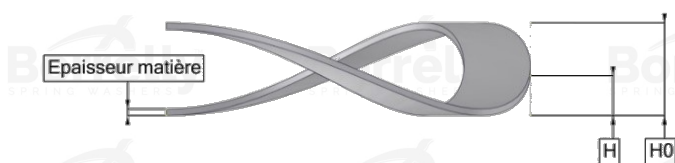
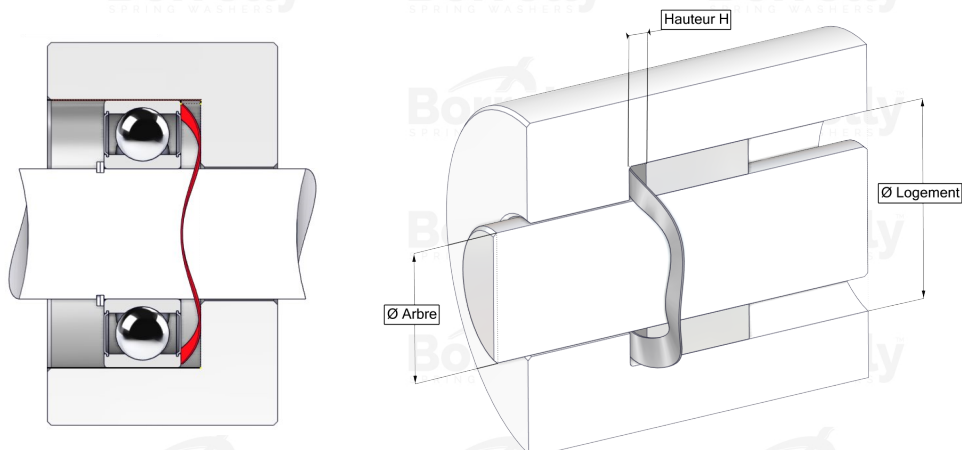


# BORRELLY

## RONDELLES ONDULÉES



### FICHE TECHNIQUE GAMME C3 DE PRÉCISION EN INOX 1.4310 POUR ROULEMENT

REFERENCE BORRELLY	C3P360S
Diamètre extérieur du roulement (mm)	360
Code Borrelly	PFP358328200I10
Matériau	Acier Inoxydable 1.4310
Références standard du roulement montage sur bague extérieure	6240 C3
Travaille dans logement Ø mini (Pour application autre que précharge de roulement) (mm)	360
Permet le passage d'un arbre Ø maxi (Pour application autre que précharge de roulement) (mm)	318.0
Epaisseur matière ±10% (mm)	2.00
Nombre d'ondulations	6
Hauteur libre H0 approximative (mm)	18.2
Hauteur de montage H (mm)	4.0
Charge ±15% (N)	5100

