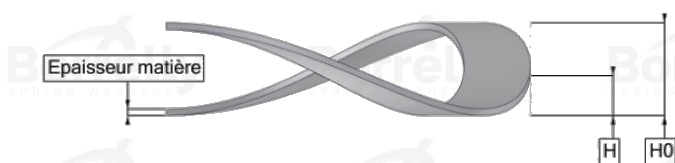
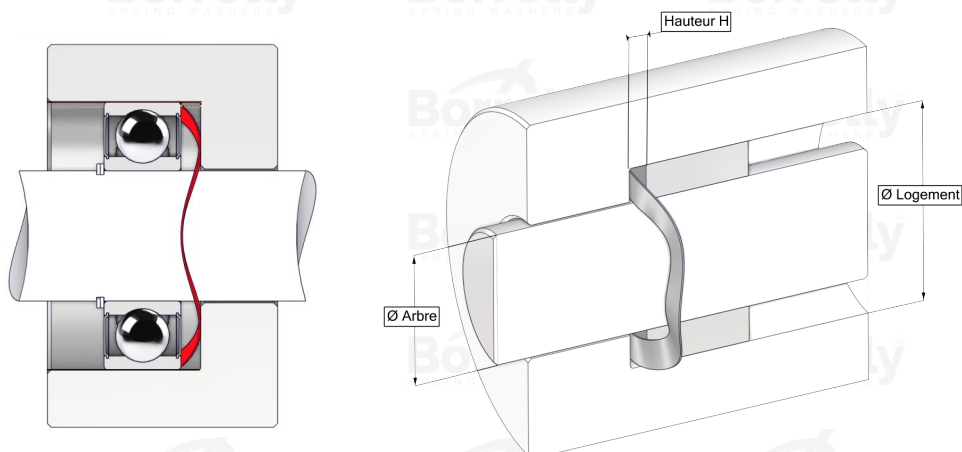


# BORRELLY

## RONDELLES ONDULÉES



### FICHE TECHNIQUE GAMME C3 DE PRÉCISION EN INOX 1.4310 POUR ROUEMENT

REFERENCE BORRELLY	C3P320S
Diamètre extérieur du roulement (mm)	320
Code Borrelly	PFP318288200I10
Matériau	Acier Inoxydable 1.4310
Références standard du roulement montage sur bague extérieure	6236 C3
Travaille dans logement Ø mini (Pour application autre que précharge de roulement) (mm)	320
Permet le passage d'un arbre Ø maxi (Pour application autre que précharge de roulement) (mm)	282.7
Epaisseur matière ±10% (mm)	2.00
Nombre d'ondulations	6
Hauteur libre H0 approximative (mm)	12.2
Hauteur de montage H (mm)	4.0
Charge ±15% (N)	4300

