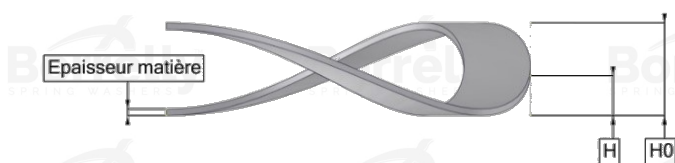
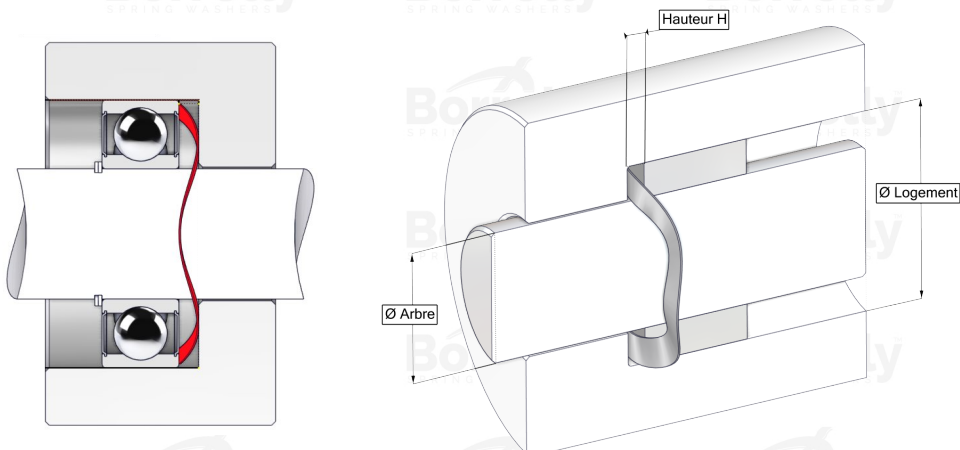


BORRELLY

RONDELLES ONDULÉES



FICHE TECHNIQUE GAMME C3 DE PRÉCISION EN INOX 1.4310 POUR ROULEMENT

REFERENCE BORRELLY	C3P110S-2
Diamètre extérieur du roulement (mm)	110
Code Borrelly	PFP10908908010
Matériau	Acier Inoxydable 1.4310
Références standard du roulement montage sur bague extérieure	6310 C3
Travaille dans logement Ø mini (Pour application autre que précharge de roulement) (mm)	110
Permet le passage d'un arbre Ø maxi (Pour application autre que précharge de roulement) (mm)	87.3
Epaisseur matière ±10% (mm)	0.80
Nombre d'ondulations	6
Hauteur libre H0 approximative (mm)	3.2
Hauteur de montage H (mm)	2.0
Charge ±15% (N)	740

