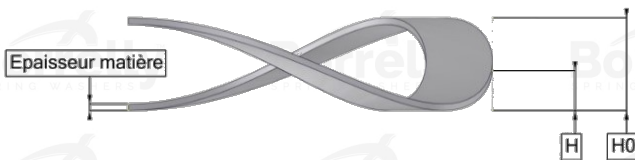
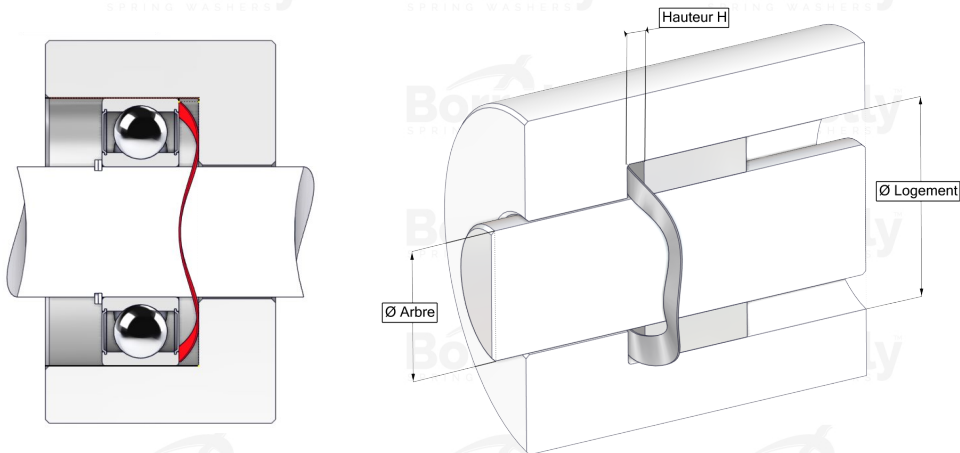


BORRELLY

RONDELLES ONDULÉES



FICHE TECHNIQUE GAMME C3 DE PRÉCISION EN INOX 1.4310 POUR ROULEMENT

| REFERENCE BORRELLY | C3P40S |
|--|-------------------------|
| Diamètre extérieur du roulement (mm) | 40 |
| Code Borrelly | PDP039030035I10 |
| Matériau | Acier Inoxydable 1.4310 |
| Références standard du roulement montage sur bague extérieure | 6203 C3 |
| Travaille dans logement Ø mini (Pour application autre que précharge de roulement) (mm) | 40 |
| Permet le passage d'un arbre Ø maxi (Pour application autre que précharge de roulement) (mm) | 29.1 |
| Epaisseur matière ±10% (mm) | 0.35 |
| Nombre d'ondulations | 4 |
| Hauteur libre H0 approximative (mm) | 2.7 |
| Hauteur de montage H (mm) | 1.0 |
| Charge ±15% (N) | 190 |

