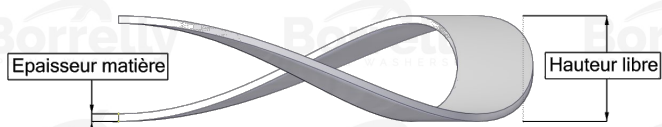
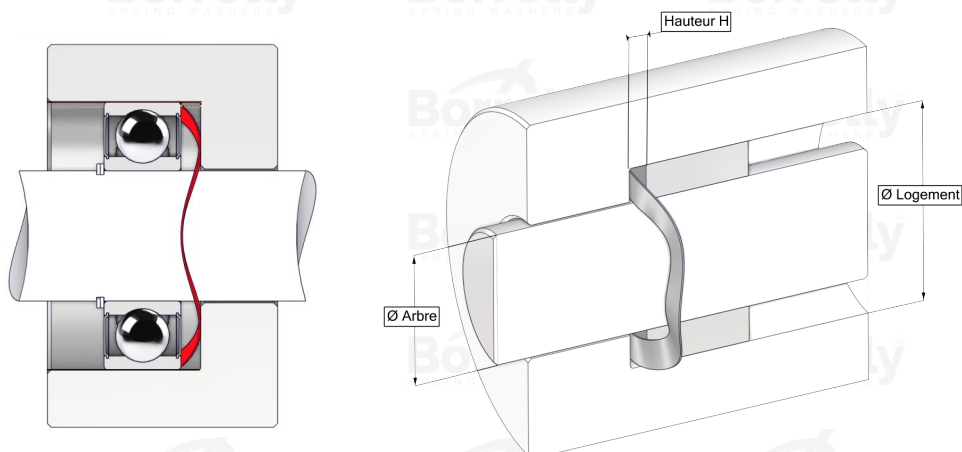


BORRELLY

RONDELLES ONDULÉES



FICHE TECHNIQUE GAMME C3 STANDARD EN INOX 1.4310 POUR ROULEMENT

REFERENCE BORRELLY	C3160S
Diamètre extérieur du roulement (mm)	160
Code Borrelly	PFD159139100I10
Matériau	Acier Inoxydable 1.4310
Références standard du roulement montage sur bague extérieure	6315 C3
Travail dans logement Ø mini (Pour application autre que précharge de roulement) (mm)	160
Permet le passage d'un arbre Ø maxi (Pour application autre que précharge de roulement) (mm)	136.2
Epaisseur matière ±10% (mm)	1.00
Nombre d'ondulations	6
Hauteur libre H0 approximative (mm)	5.7
Hauteur de montage pour précontrainte roulement C3 (mm)	2.5
Raideur approximative (N/mm)	360