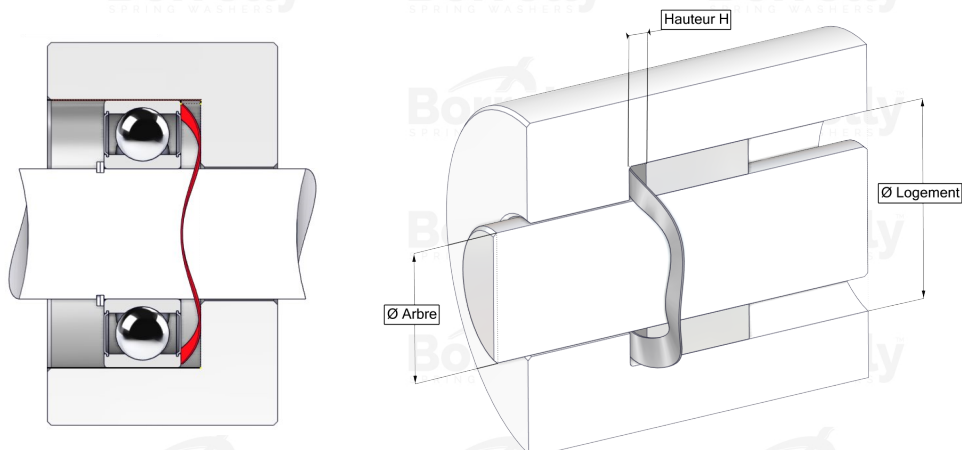


# BORRELLY

## RONDELLES ONDULÉES



### FICHE TECHNIQUE GAMME C3 STANDARD EN INOX 1.4310 POUR ROULEMENT

REFERENCE BORRELLY	C3100S
Diamètre extérieur du roulement (mm)	100
Code Borrelly	PDD100085100110
Matériau	Acier Inoxydable 1.4310
Références standard du roulement montage sur bague extérieure	6309 C3
Travaille dans logement Ø mini (Pour application autre que précharge de roulement) (mm)	100
Permet le passage d'un arbre Ø maxi (Pour application autre que précharge de roulement) (mm)	82.5
Epaisseur matière ±10% (mm)	1.00
Nombre d'ondulations	4
Hauteur libre H0 approximative (mm)	5.5
Hauteur de montage pour précontrainte roulement C3 (mm)	2.0
Raideur approximative (N/mm)	231