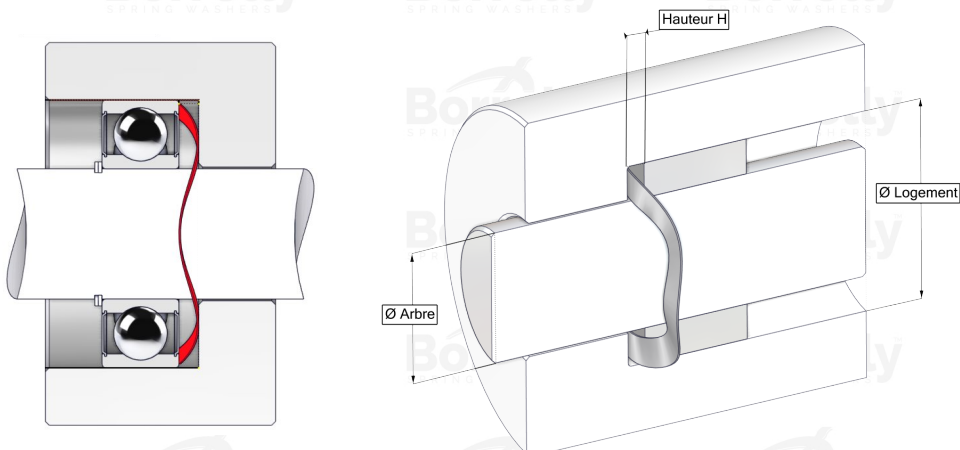


BORRELLY

RONDELLES ONDULÉES



FICHE TECHNIQUE GAMME C3 STANDARD EN INOX 1.4310 POUR ROULEMENT

REFERENCE BORRELLY	C335S
Diamètre extérieur du roulement (mm)	35
Code Borrelly	PCD034026040I10
Matériau	Acier Inoxydable 1.4310
Références standard du roulement montage sur bague extérieure	6202 C3
Travaille dans logement Ø mini (Pour application autre que précharge de roulement) (mm)	35
Permet le passage d'un arbre Ø maxi (Pour application autre que précharge de roulement) (mm)	25.2
Epaisseur matière ±10% (mm)	0.40
Nombre d'ondulations	3
Hauteur libre H0 approximative (mm)	3.2
Hauteur de montage pour précontrainte roulement C3 (mm)	1.5
Raideur approximative (N/mm)	71