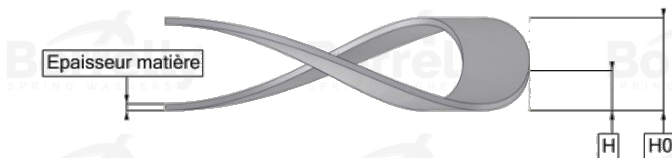
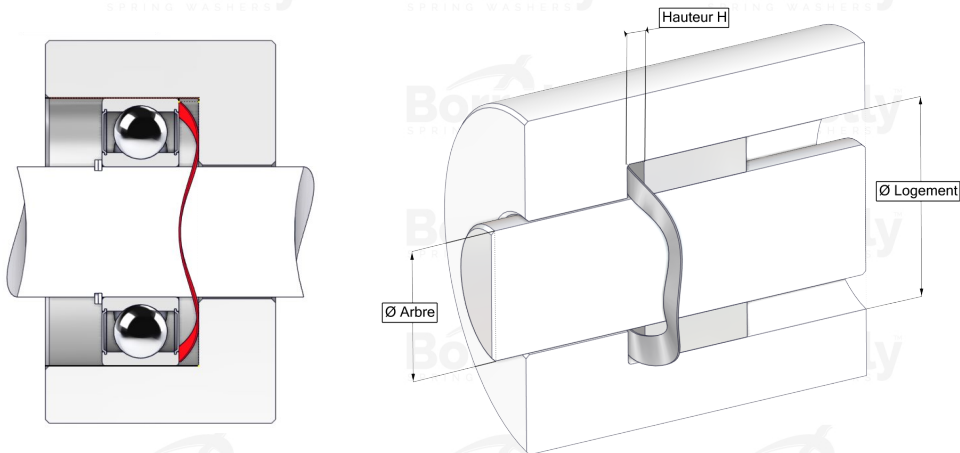


BORRELLY

RONDELLES ONDULÉES



FICHE TECHNIQUE GAMME C3 DE PRÉCISION EN ACIER C75S POUR ROULEMENT

REFERENCE BORRELLY	C3P180-2
Diamètre extérieur du roulement (mm)	180
Code Borrelly	PGP179159100XT
Matériau	Acier au Carbone C75S 1.1248
Références standard du roulement montage sur bague extérieure	6317 C3
Travaille dans logement Ø mini (Pour application autre que précharge de roulement) (mm)	180
Permet le passage d'un arbre Ø maxi (Pour application autre que précharge de roulement) (mm)	156.0
Epaisseur matière ±10% (mm)	1.00
Nombre d'ondulations	7
Hauteur libre H0 approximative (mm)	5.4
Hauteur de montage H (mm)	2.5
Charge ±15% (N)	1600

