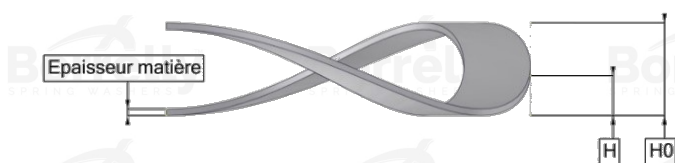
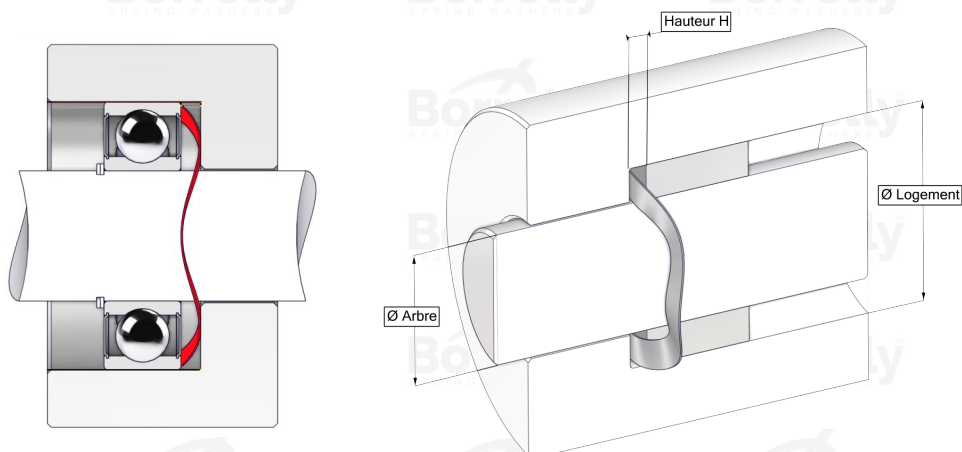


# BORRELLY

## RONDELLES ONDULÉES



### FICHE TECHNIQUE GAMME C3 DE PRÉCISION EN ACIER C75S POUR ROULEMENT

REFERENCE BORRELLY	C3P62
Diamètre extérieur du roulement (mm)	62
Code Borrelly	PFP061049035XT
Matériau	Acier au Carbone C75S 1.1248
Références standard du roulement montage sur bague extérieure	6206 C3
Travaille dans logement Ø mini (Pour application autre que précharge de roulement) (mm)	62
Permet le passage d'un arbre Ø maxi (Pour application autre que précharge de roulement) (mm)	47.2
Epaisseur matière ±10% (mm)	0.35
Nombre d'ondulations	6
Hauteur libre H0 approximative (mm)	3.2
Hauteur de montage H (mm)	1.0
Charge ±15% (N)	390

