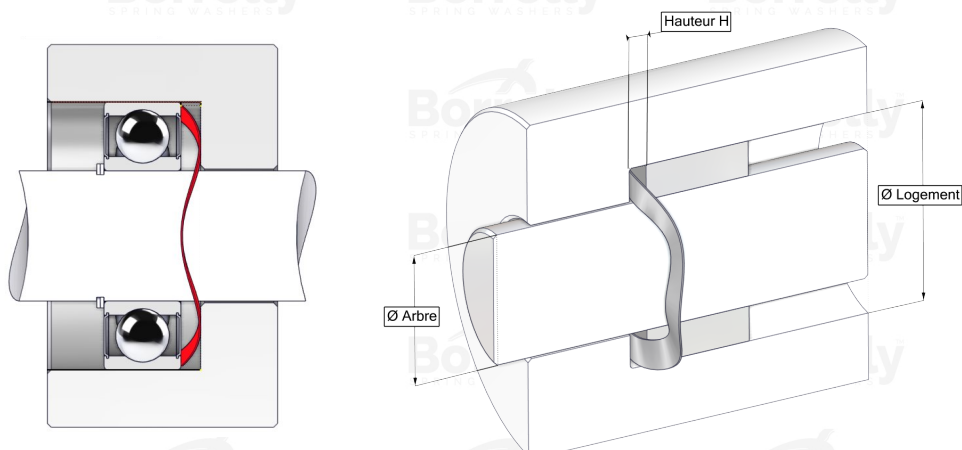


BORRELLY

RONDELLES ONDULÉES



FICHE TECHNIQUE GAMME C3 STANDARD EN ACIER C75S POUR ROULEMENT

REFERENCE BORRELLY	C3145
Diamètre extérieur du roulement (mm)	145
Code Borrelly	PFD144124100XT
Matériau	Acier au Carbone C75S 1.1248
Références standard du roulement montage sur bague extérieure	6019 C3
Travaille dans logement Ø mini (Pour application autre que précharge de roulement) (mm)	145
Permet le passage d'un arbre Ø maxi (Pour application autre que précharge de roulement) (mm)	122.1
Epaisseur matière ±10% (mm)	1.00
Nombre d'ondulations	6
Hauteur libre H0 approximative (mm)	4.2
Hauteur de montage pour précontrainte roulement C3 (mm)	2.5
Raideur approximative (N/mm)	580