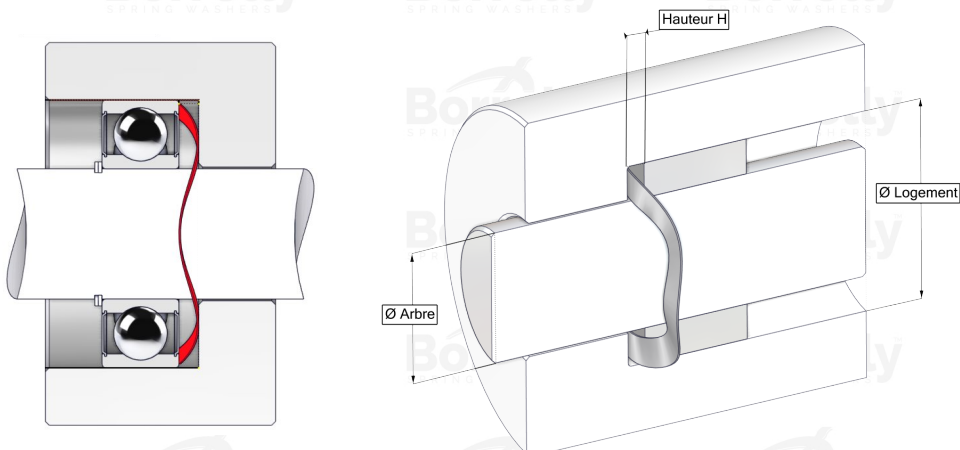


BORRELLY

RONDELLES ONDULÉES



FICHE TECHNIQUE GAMME C3 STANDARD EN ACIER C75S POUR ROULEMENT

REFERENCE BORRELLY	C3140-2
Diamètre extérieur du roulement (mm)	140
Code Borrelly	PFD139119100XT
Matériau	Acier au Carbone C75S 1.1248
Références standard du roulement montage sur bague extérieure	6313 C3
Travaille dans logement Ø mini (Pour application autre que précharge de roulement) (mm)	140
Permet le passage d'un arbre Ø maxi (Pour application autre que précharge de roulement) (mm)	117.1
Epaisseur matière ±10% (mm)	1.00
Nombre d'ondulations	6
Hauteur libre H0 approximative (mm)	4.2
Hauteur de montage pour précontrainte roulement C3 (mm)	2.5
Raideur approximative (N/mm)	650