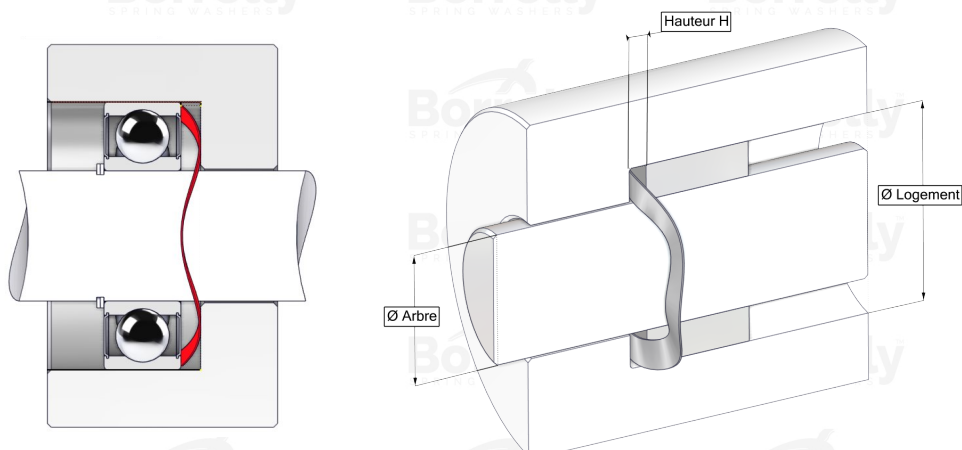


# BORRELLY

## RONDELLES ONDULÉES



### FICHE TECHNIQUE GAMME C3 STANDARD EN ACIER C75S POUR ROULEMENT

REFERENCE BORRELLY	C340
Diamètre extérieur du roulement (mm)	40
Code Borrelly	PDD039030035XT
Matériau	Acier au Carbone C75S 1.1248
Références standard du roulement montage sur bague extérieure	6203 C3
Travaille dans logement Ø mini (Pour application autre que précharge de roulement) (mm)	40
Permet le passage d'un arbre Ø maxi (Pour application autre que précharge de roulement) (mm)	29.1
Epaisseur matière ±10% (mm)	0.35
Nombre d'ondulations	4
Hauteur libre H0 approximative (mm)	2.5
Hauteur de montage pour précontrainte roulement C3 (mm)	1.0
Raideur approximative (N/mm)	130