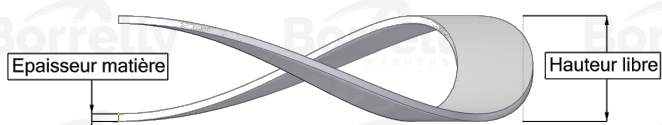
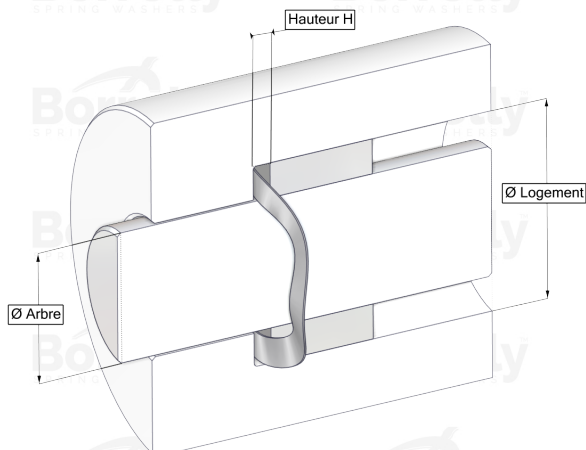
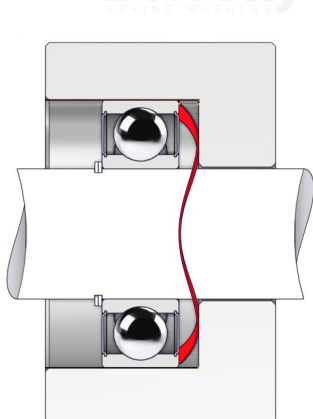


BORRELLY

RONDELLES ONDULÉES



FICHE TECHNIQUE GAMME CN STANDARD EN INOX 1.4310 POUR ROULEMENT

REFERENCE BORRELLY	CN340S
Diamètre extérieur du roulement (mm)	340
Code Borrelly	PDD338308200110
Matériau	Acier Inoxydable 1.4310
Références standard du roulement montage sur bague extérieure	62 386 332
Travaille dans logement Ø mini (Pour application autre que précharge de roulement) (mm)	340
Permet le passage d'un arbre Ø maxi (Pour application autre que précharge de roulement) (mm)	301.0
Epaisseur matière ±10% (mm)	2.00
Nombre d'ondulations	4
Hauteur libre approximative (mm)	18.5
Hauteur H de montage pour précontrainte rlt CN doit être comprise entre H1 et H2 (mm)	entre 5,40 et 4,00
Raideur approximative (N/mm)	84