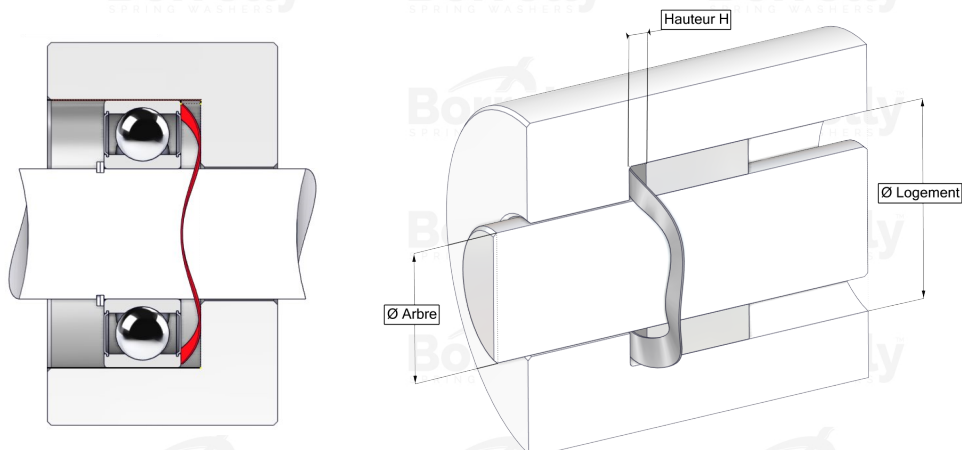


# BORRELLY

## RONDELLES ONDULÉES



### FICHE TECHNIQUE GAMME CN STANDARD EN INOX 1.4310 POUR ROULEMENT

REFERENCE BORRELLY	CN250S
Diamètre extérieur du roulement (mm)	250
Code Borrelly	PDD248218150110
Matériau	Acier Inoxydable 1.4310
Références standard du roulement montage sur bague extérieure	6228
Travaille dans logement Ø mini (Pour application autre que précharge de roulement) (mm)	250
Permet le passage d'un arbre Ø maxi (Pour application autre que précharge de roulement) (mm)	214.1
Epaisseur matière ±10% (mm)	1.50
Nombre d'ondulations	4
Hauteur libre approximative (mm)	11.9
Hauteur H de montage pour précontrainte rlt CN doit être comprise entre H1 et H2 (mm)	entre 4,20 et 3,00
Raideur approximative (N/mm)	95