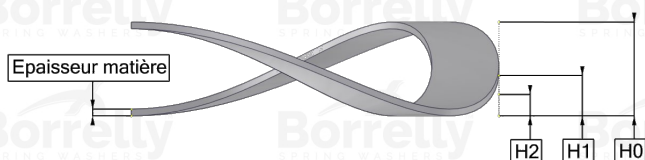
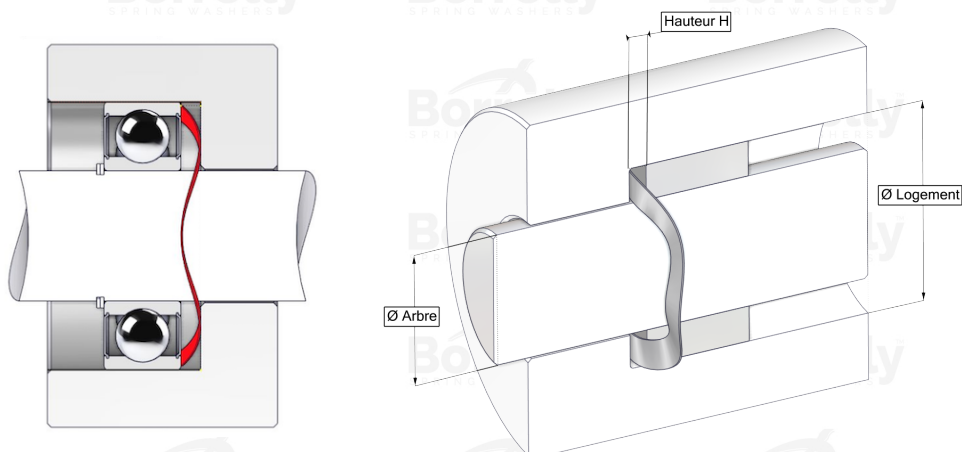


# BORRELLY

## RONDELLES ONDULÉES



### FICHE TECHNIQUE GAMME CN DE PRÉCISION EN ACIER C75S POUR ROULEMENT

REFERENCE BORRELLY	CNP72
Diamètre extérieur du roulement (mm)	72
Code Borrelly	PDP071055035XT
Matériau	Acier au Carbone C75S 1.1248
Références standard du roulement montage sur bague extérieure	6207 6306 6404
Travaille dans logement Ø mini (Pour application autre que précharge de roulement) (mm)	72
Permet le passage d'un arbre Ø maxi (Pour application autre que précharge de roulement) (mm)	53.0
Epaisseur matière ±10% (mm)	0.35
Nombre d'ondulations	4
Hauteur libre approximative (mm)	5.2
Hauteur de travail H1 (mm)	2.20
Charge P1 mini (N)	89.25
Hauteur de montage H2 (mm)	1.40
Charge P2 maxi (N)	152.95

