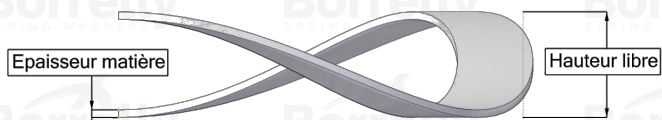
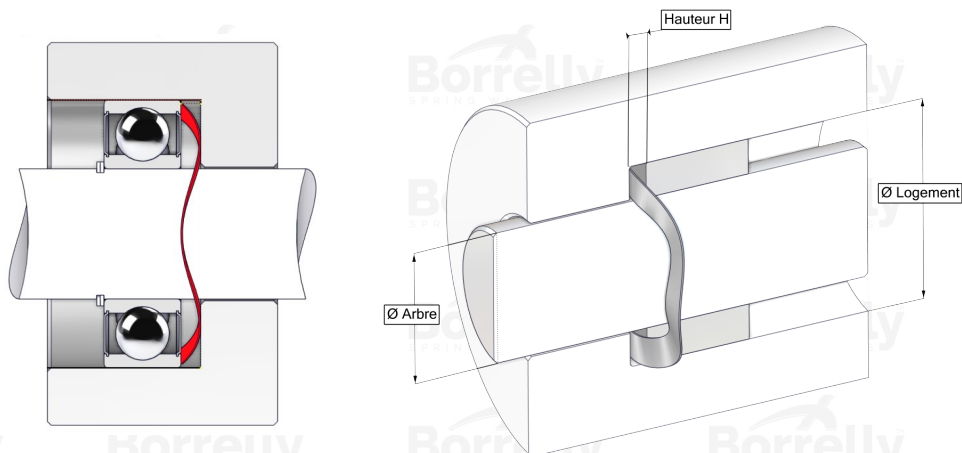


BORRELLY

RONDELLES ONDULÉES



FICHE TECHNIQUE GAMME CN STANDARD EN ACIER C75S POUR ROULEMENT

REFERENCE BORRELLY	CN170
Diamètre extérieur du roulement (mm)	170
Code Borrelly	PDD169149100XT
Matériau	Acier au Carbone C75S 1.1248
Références standard du roulement montage sur bague extérieure	6022 6219 6316
Travaille dans logement Ø mini (Pour application autre que précharge de roulement) (mm)	170
Permet le passage d'un arbre Ø maxi (Pour application autre que précharge de roulement) (mm)	144.3
Epaisseur matière ±10% (mm)	1.00
Nombre d'ondulations	4
Hauteur libre approximative (mm)	10.4
Hauteur H de montage pour précontrainte rlt CN doit être comprise entre H1 et H2 (mm)	entre 3,00 et 2,00
Raideur approximative (N/mm)	63