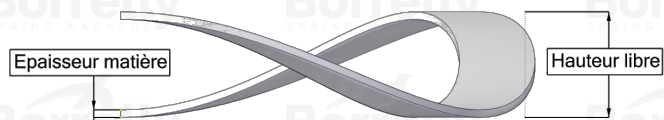
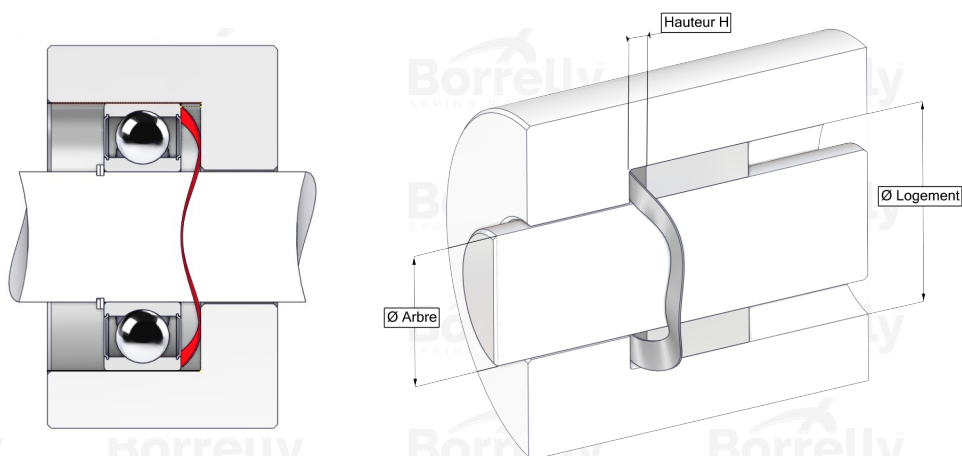


BORRELLY

RONDELLES ONDULÉES



FICHE TECHNIQUE GAMME CN STANDARD EN ACIER C75S POUR ROULEMENT

REFERENCE BORRELLY	CN160
Diamètre extérieur du roulement (mm)	160
Code Borrelly	PDD159139100XT
Matériau	Acier au Carbone C75S 1.1248
Références standard du roulement montage sur bague extérieure	6021 6218 6315 6410
Travaille dans logement Ø mini (Pour application autre que précharge de roulement) (mm)	160
Permet le passage d'un arbre Ø maxi (Pour application autre que précharge de roulement) (mm)	135.0
Epaisseur matière ±10% (mm)	1.00
Nombre d'ondulations	4
Hauteur libre approximative (mm)	8.6
Hauteur H de montage pour précontrainte rlt CN doit être comprise entre H1 et H2 (mm)	entre 3,00 et 2,00
Raideur approximative (N/mm)	76