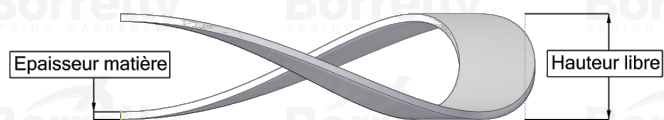
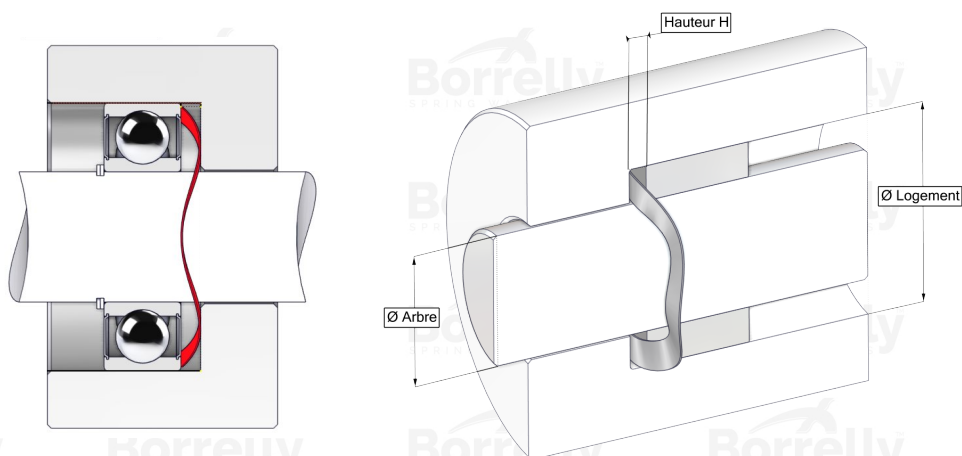


BORRELLY

RONDELLES ONDULÉES



FICHE TECHNIQUE GAMME CN STANDARD EN ACIER C75S POUR ROULEMENT

| REFERENCE BORRELLY | CN150 |
|--|------------------------------|
| Diamètre extérieur du roulement (mm) | 150 |
| Code Borrelly | PDD149129100XT |
| Matériau | Acier au Carbone C75S 1.1248 |
| Références standard du roulement montage sur bague extérieure | 6020 6217 6314 6410 |
| Travaille dans logement Ø mini (Pour application autre que précharge de roulement) (mm) | 150 |
| Permet le passage d'un arbre Ø maxi (Pour application autre que précharge de roulement) (mm) | 126.3 |
| Epaisseur matière ±10% (mm) | 1.00 |
| Nombre d'ondulations | 4 |
| Hauteur libre approximative (mm) | 7.2 |
| Hauteur H de montage pour précontrainte rlt CN doit être comprise entre H1 et H2 (mm) | entre 2,80 et 2,00 |
| Raideur approximative (N/mm) | 99 |