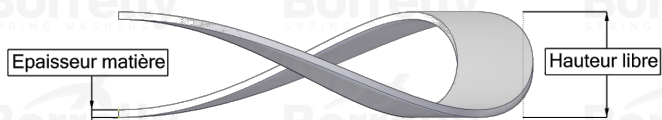
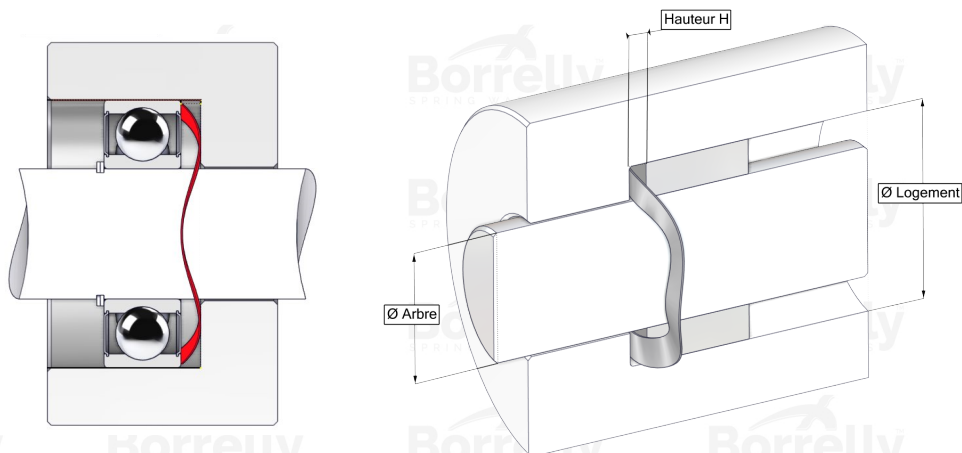


# BORRELLY

## RONDELLES ONDULÉES



### FICHE TECHNIQUE GAMME CN STANDARD EN ACIER C75S POUR ROULEMENT

REFERENCE BORRELLY	CN140AF
Diamètre extérieur du roulement (mm)	140
Code Borrelly	PDD139119100XT
Matériau	Acier au Carbone C75S 1.1248
Références standard du roulement montage sur bague extérieure	6018 6216 6313 6411
Travaille dans logement Ø mini (Pour application autre que précharge de roulement) (mm)	140
Permet le passage d'un arbre Ø maxi (Pour application autre que précharge de roulement) (mm)	117.0
Epaisseur matière ±10% (mm)	1.00
Nombre d'ondulations	4
Hauteur libre approximative (mm)	6.4
Hauteur H de montage pour précontrainte rlt CN doit être comprise entre H1 et H2 (mm)	entre 2,80 et 2,00
Raideur approximative (N/mm)	113