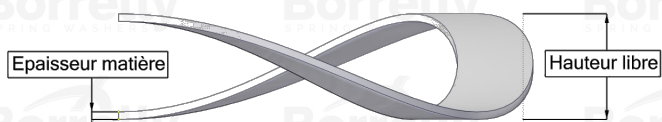
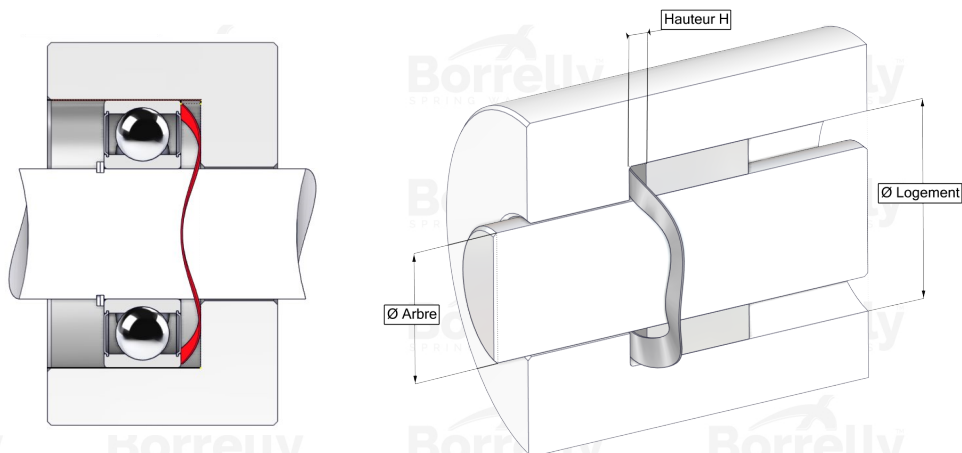


# BORRELLY

## RONDELLES ONDULÉES



### FICHE TECHNIQUE GAMME CN STANDARD EN ACIER C75S POUR ROULEMENT

| REFERENCE BORRELLY   | CN85                         |
|--|------------------------------|
| Diamètre extérieur du roulement (mm)   | 85                           |
| Code Borrelly  | PDD085070050XT               |
| Matériau   | Acier au Carbone C75S 1.1248 |
| Références standard du roulement montage sur bague extérieure                                | 6209                         |
| Travaille dans logement Ø mini (Pour application autre que précharge de roulement) (mm)      | 85                           |
| Permet le passage d'un arbre Ø maxi (Pour application autre que précharge de roulement) (mm) | 67.6                         |
| Epaisseur matière ±10% (mm)  | 0.50                         |
| Nombre d'ondulations   | 4                            |
| Hauteur libre approximative (mm)   | 5.1                          |
| Hauteur H de montage pour précontrainte rlt CN doit être comprise entre H1 et H2 (mm)        | entre 2,40 et 1,60           |
| Raideur approximative (N/mm)   | 50                           |