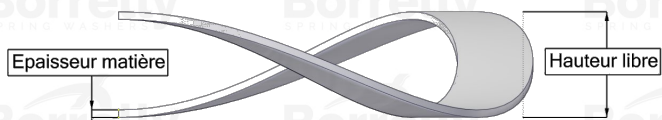
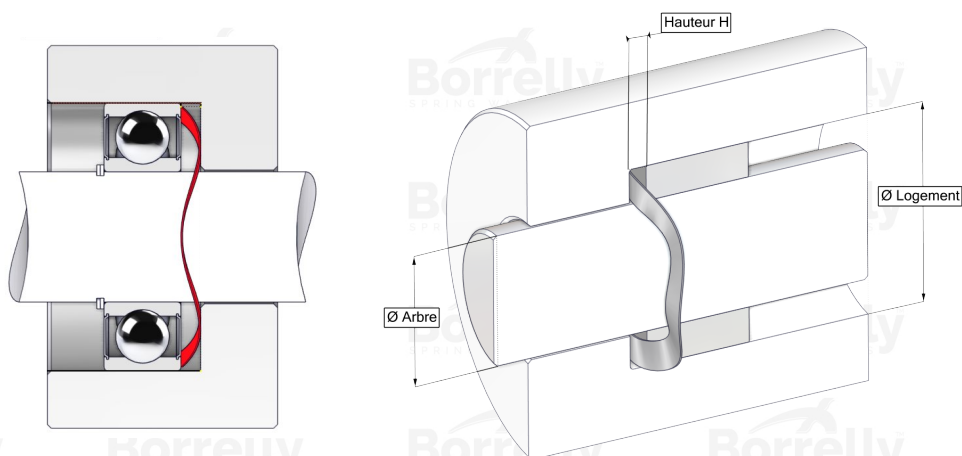


BORRELLY

RONDELLES ONDULÉES



FICHE TECHNIQUE GAMME CN STANDARD EN ACIER C75S POUR ROULEMENT

REFERENCE BORRELLY	CN47NF
Diamètre extérieur du roulement (mm)	47
Code Borrelly	PDD046034025XT
Matériau	Acier au Carbone C75S 1.1248
Références standard du roulement montage sur bague extérieure	6005 6204 6303
Travaille dans logement Ø mini (Pour application autre que précharge de roulement) (mm)	47
Permet le passage d'un arbre Ø maxi (Pour application autre que précharge de roulement) (mm)	32.7
Epaisseur matière ±10% (mm)	0.25
Nombre d'ondulations	4
Hauteur libre approximative (mm)	3.4
Hauteur H de montage pour précontrainte rlt CN doit être comprise entre H1 et H2 (mm)	entre 1,80 et 1,10
Raideur approximative (N/mm)	39